

pezzolato

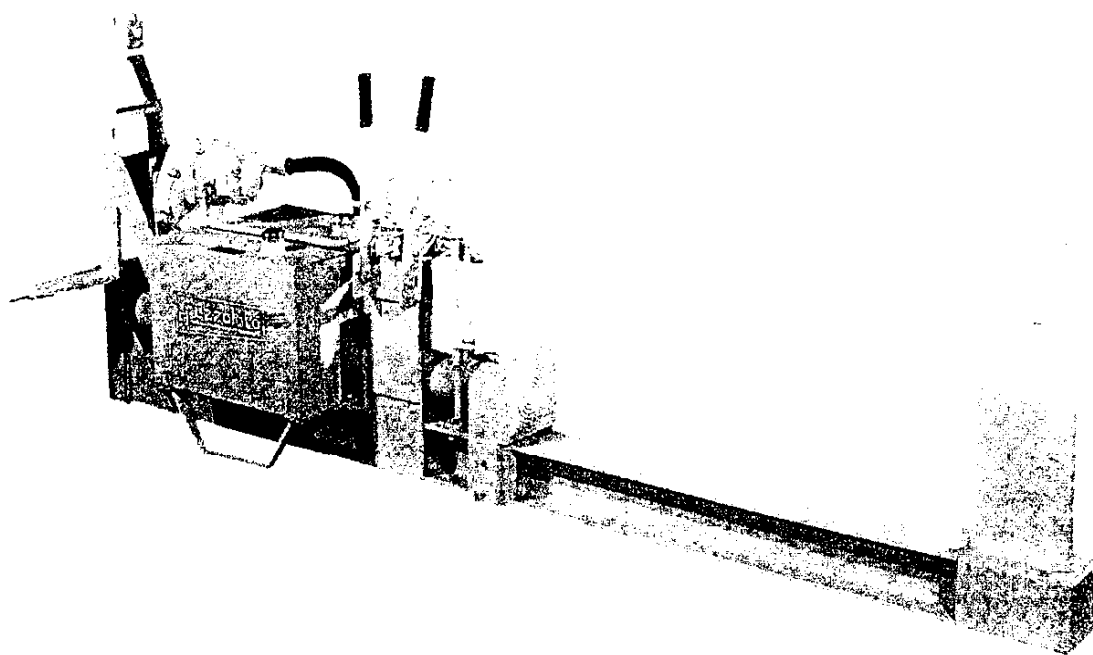


Officine Costruzioni Meccaniche S.p.A.

Spaccalegna orizzontale

“ Serie 3 ”

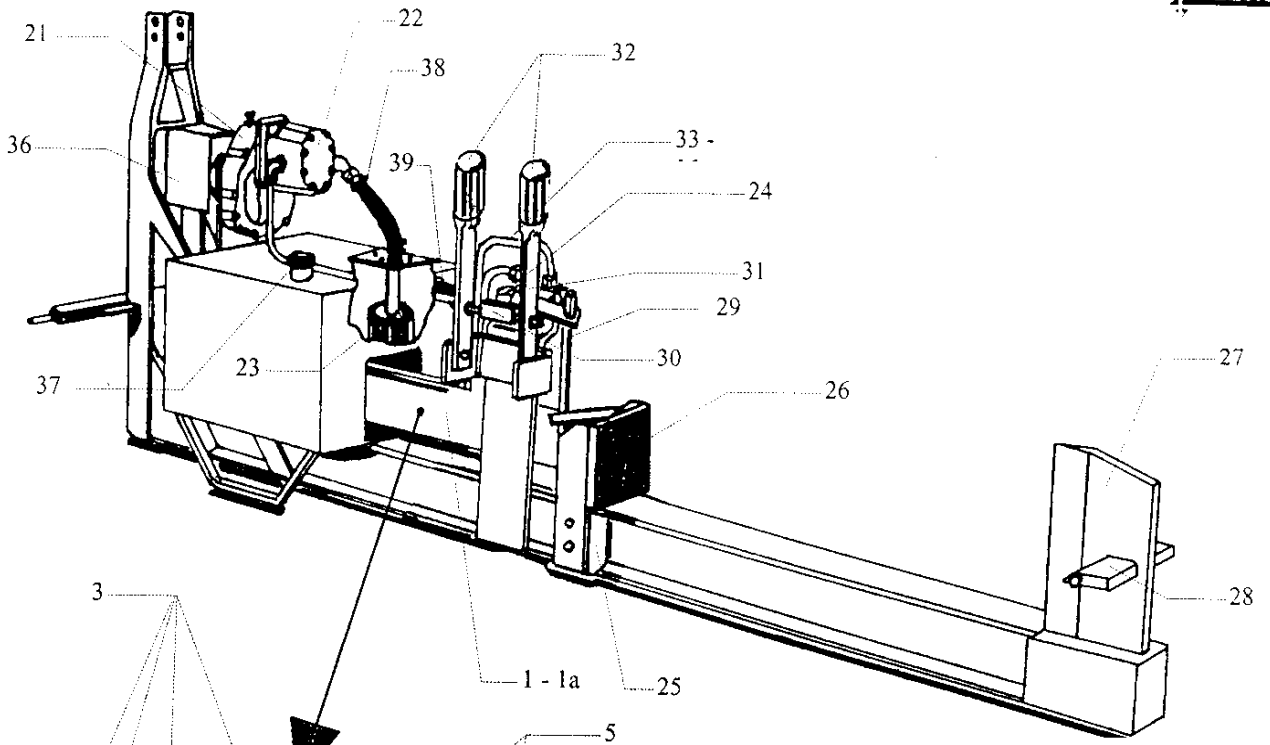
Manuale d'uso , manutenzione e ricambi



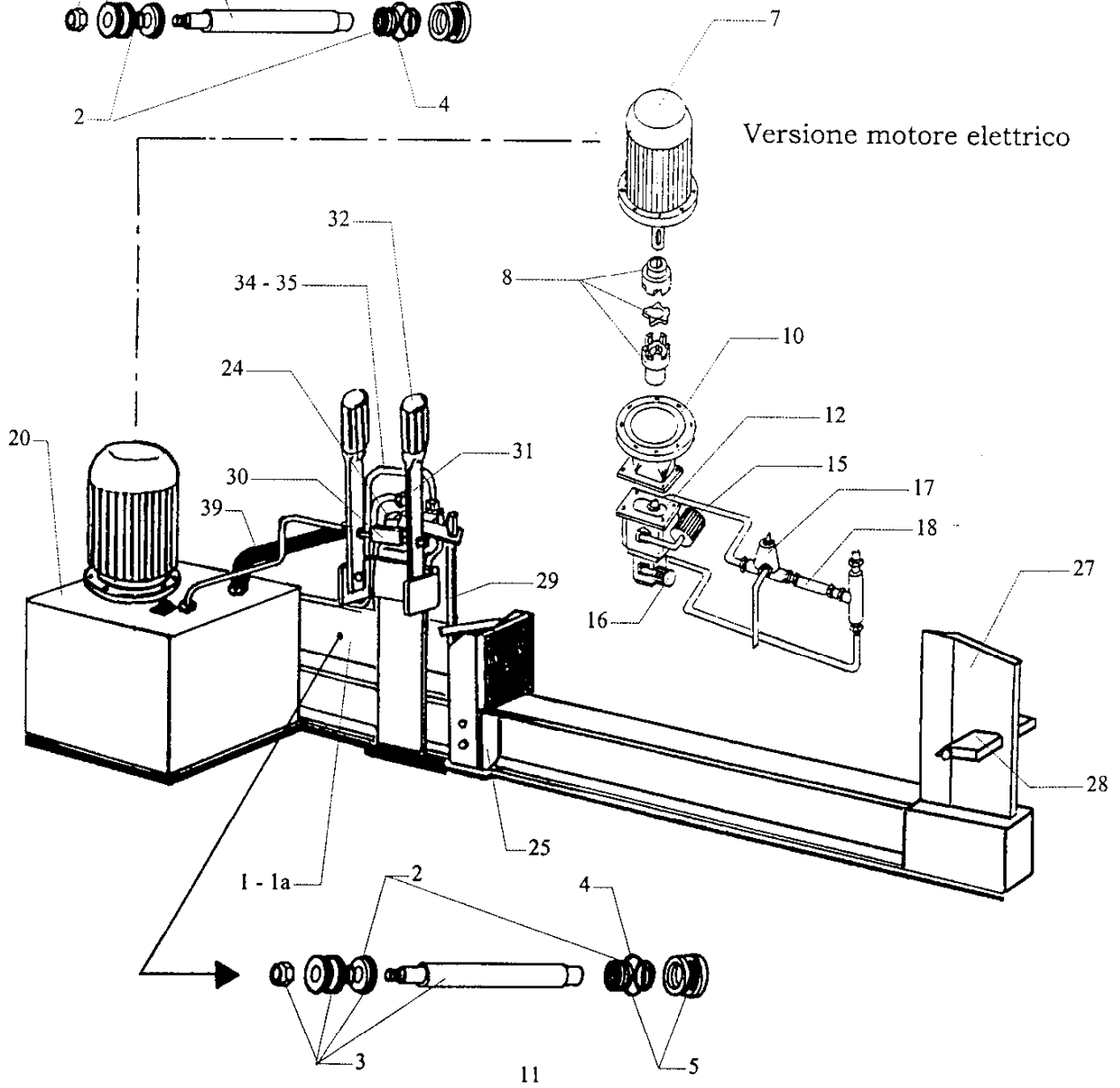
EDIZIONE : 07 / 1997

PEZZOLATO Officine costruzioni meccaniche S.p.A.
Tel (0175) 278 077 - Fax (0175) 278 421
12030 ENVIE (CN) - Via provinciale revello, n° 89

Versione Presa di Forza



Versione motore elettrico



Distinta ricambi riportati a Pag. 11

POS	DENOMINAZIONE	CODICE
1	Cilindro 100 / 110 st.60 corsa 1050	0404100002
1a	Camicia Cilindro 100 / 110 st.60 corsa 1050	0404100002D
2	Kit completo guarnizioni per pistone	0404100002A
3	Stelo completo di guarnizioni	0404100002B
4	Kit guarnizioni per ghiera	0404100002E
5	Ghiera completa di guarnizioni	0404100002C
6		
7	Motore elettrico trifase HP 5,5 B5 con interruttore	0541722003
8	Giunto completo	0225100090
9		
10	Lanterna Hydrapp HL9L Gr.2 ø 250	0411020004
11		
12	Pompa doppia PLP 20.20 + 10.3,15 S	0418220015
13		
14		
15	Filtro pompa grande STR - 070 / 3 - S - G1 - M60	0410300010
16	Filtro pompa piccola Filtro STR - 050 / 1 - S - G1 - M60	0410300009
17	Valvola di max VMPK 5 / 3 / G3	0408010014
18	Valvola di ritegno Valvola di ritegno VU 12F 12F	0408020010
19		
20	Centralina completa HP 5,5 Trifase	0420000012
21	Moltiplicatore MLT3 R 1 / 3,5 Maschio	0306012000
22	Pompa CPL 52 D / AF	0418310004
23	Filtro FAM 20 MNB 50	0410300004
24	Distributore SD 11/1 - 19 L 1 Velocità	0406111005
25	Pattini di guida in ghisa	0713001601
26	Spintore completo	0799170013
27	Cuneo	0711001301
28	Cuneo a croce	0711001203
29	Leva finecorsa	0799100003
30	Bilanciere per comando distributore	0799020003
31	Maniglia	0799110002
32	Impugnatura PVC D. 25/27	0235400001
33	Kit tubi rigidi in ferro ø 15 per Versione Presa di forza	0422000021
34	Kit tubi rigidi in ferro ø 15 per Versione elettrica	0422000020
35	Kit tubi rigidi in ferro ø 15 per Versione Komby	0422000022
36	Carter per moltiplicatore	0727020001
37	Tappo di carico con sfiato 1" 1/4 MINITOR TCLS / Z6G	0255005003
38	Tubo aspirazione RAPISARDA OIL 5SL ø 25 x 35 (Specificare lunghezza)	0421000012
39	Tubo di scarico distributore ø 25 x 33 SAE 100 R6 (Specificare lunghezza)	0421000020